

BeddingMaster

By DariTech



Нужна подстилка для коров?

DariTech с гордостью представляет компостер для навоза BeddingMaster, спроектированный и построенный в Линдене, штат Вашингтон. Объединив науку о компостировании со знаниями и средствами DariTech, молочные фермы смогут отказаться от использования опилок и соломы, и использовать переработанный навоз в качестве подстилки для своих коров. Затраты на изготовление подстилки в нашей системе намного меньше, чем предлагают наши конкуренты.

Еще одна причина любить своих коров ...

BeddingMaster

By DariTech

... и чтобы они Вас любили!

Размер

Кол-во коров

5-14

175 коров

6-20

375 коров

6-32

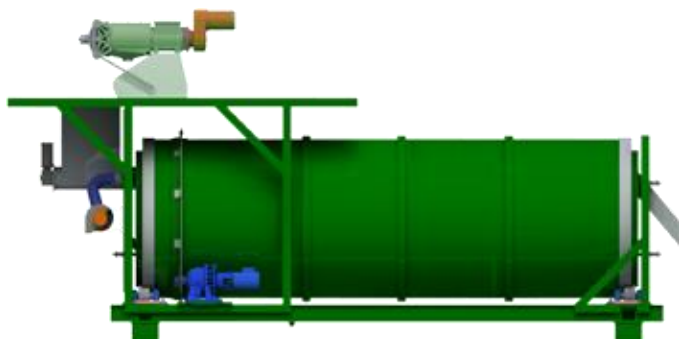
600 коров

8-40

1400 коров

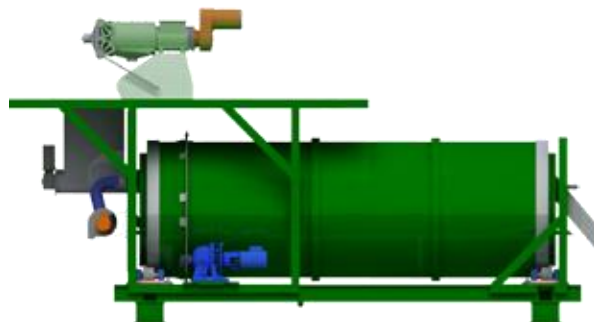
BeddingMaster 6-20

Компактное исполнение для молочных ферм до 750 коров.



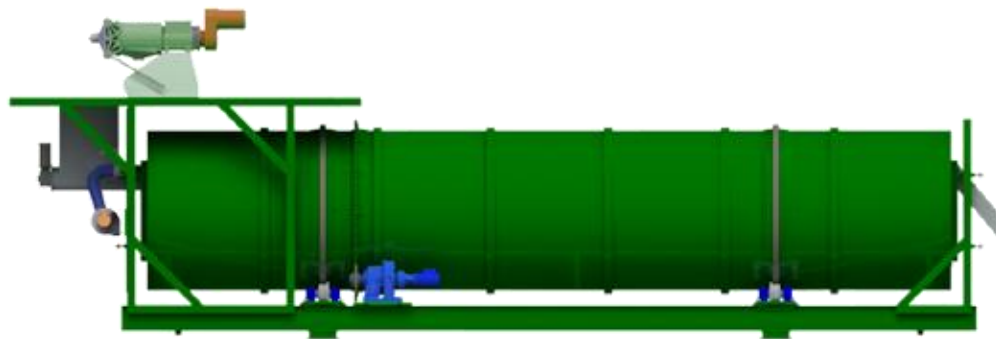
BeddingMaster 5-14

Минимальный размер для молочных ферм до 350 коров.



BeddingMaster 6-32

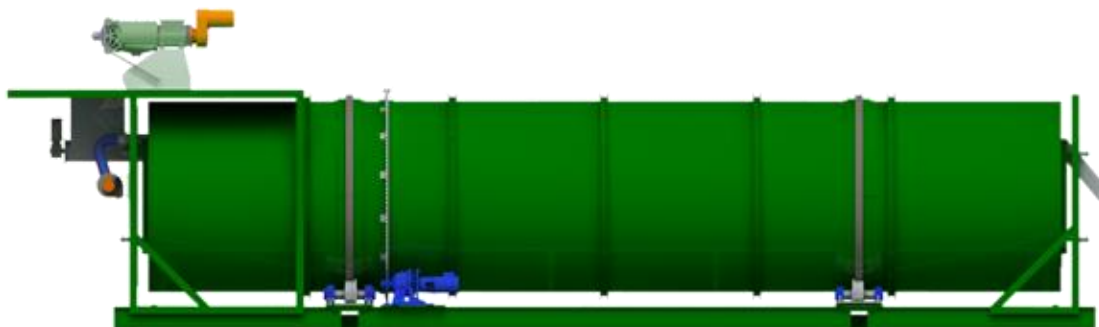
Отличная производительность для ферм до 1200 коров.



Доставка грузовым транспортом

BeddingMaster 8-40

Наибольшая система для молочных ферм до 3000 коров.



Двойной сепаратор:
Второй сепаратор – это опция для увеличения производительности 8-40 BeddingMaster.

BeddingMaster – взгляд изнутри.



Сепаратор:

Сепаратор и панель управления устанавливаются в теплом помещении.

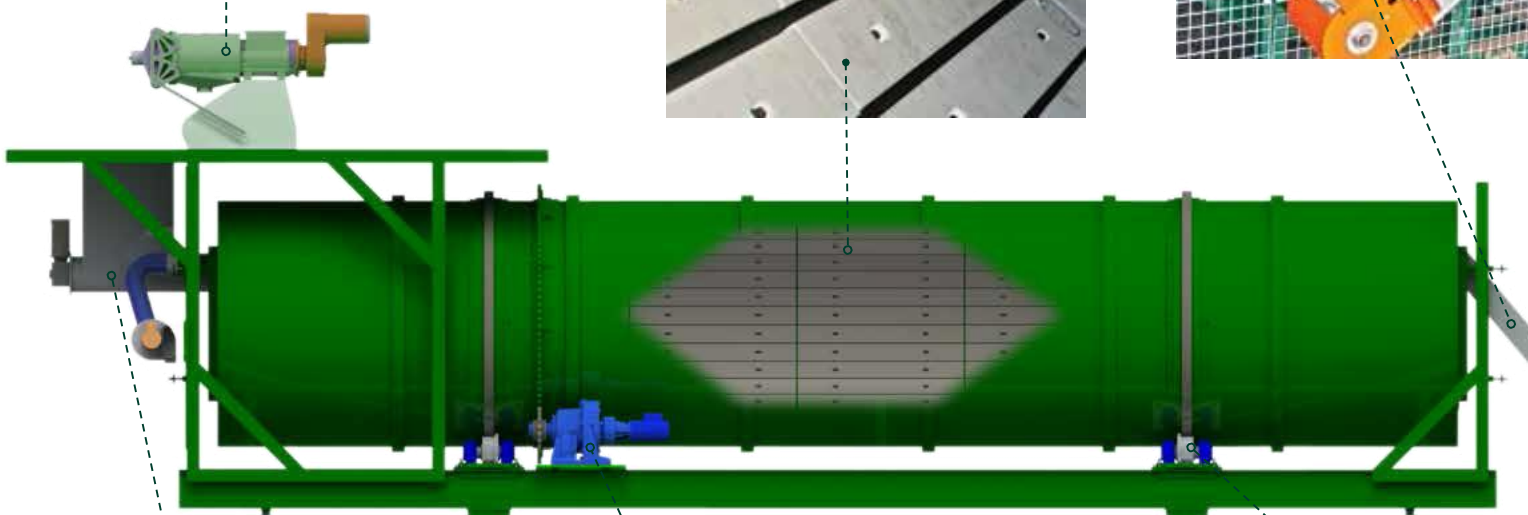
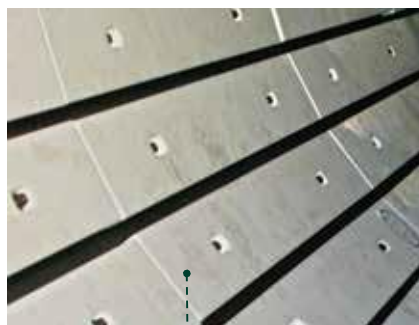
Выгрузной желоб:

при непрерывной работе навоз должен транспортироваться в другое место.



Изоляционные плиты:

Линейные плиты внутри обеспечивают изоляцию, абразивный барьер для бактерий.



Запатентованная технология



Подающий шнек:

Подающий шнек поддерживает непрерывную работу с бесперебойной подачей воздуха.



Двигатель и колеса:

Тяжелый приводной двигатель и холостые колеса обеспечивают долговечность и бесперебойную работу.





«Мы давно работаем с DariTech и всегда ценим их мастерство и качество оборудования. BeddingMaster очень хорошее и надежное оборудование. Качество подстилки для коров лучшее, чем от других производителей, что я видел.»

BeddingMaster сконструирован профессионально, чтобы обеспечить отличную производительность на долгие годы, делая его необходимым для молочных ферм. В сочетании с нашими знаниями разделения навоза, мы готовы максимально грамотно подойти к проблеме переработки навоза на подстилку коров.

Отличительные особенности:

- Проверенная технология компостирования
- Прорезиненное промышленное покрытие
- Пластины внутри защищают от колебаний температуры
- Пластины из HDPE защищают от износа
- Привод, холостые колеса и подшипники обеспечивают долговечность оборудования